

УКРАЇНА

Комунальне підприємство "Градпроект"
Мелітопольської міської ради Запорізької області
Сертифікат АА № 003020

Замовник: Запорізький багатoproфільний ліцей №99 Запорізької міської ради Запорізької області

«Нове будівництво споруди подвійного призначення (СПП) з захисними властивостями протирадіаційного укриття (ПРУ) для Запорізького багатoproфільного ліцею №99 Запорізької міської ради Запорізької області за адресою: вул. Героїв 93-ї бригади, б. 13-А, м. Запоріжжя, Запорізька область»

РОБОЧИЙ ПРОЕКТ

ТОМ 12

Електропостачання. Встановлення ДЕС
МГП 008.25-ЕП.ДГ

Клас наслідків СС-2

Код об'єкта 1263

Директор:

ГАП:



Сергєєва Ю.В.

Шестопалова С.А.

2025

Відомість робочих креслень основного комплекту марки ЕП(ДГ)

Аркуш	Найменування	Примітка
1	Загальні дані	
2	Однолінійна електрична принципова схема живлення ДЕС	
3	Кабельний журнал	
4	Генплан з розташуванням мереж живлення від дизель-генератора. М 1:500	
5	Фундамент дизельного генератору	
6	Конструкція навісу	
7	Схема влаштування огорожі	

Відомість посилальних документів та документів, які додаються

Позначення	Найменування	Примітка
	Посилальні документи	
A5-92	Прокладка кабелів напругою до 35кВ в траншеях	
ПУЕ Україна	Правила улаштування електроустановок	
ДНАОП 0.00-1.32-01	Правила улаштування електроустановок. Електрообладнання спеціальних установок	
ДСТУ Б В.2.5-82-2016	Електробезпека в будівлях і спорудах. Вимоги до захисних заходів від ураження електричним струмом	
	Документи, які додаються	
24-4139-ЕП.ДГ.С	Специфікація обладнання, виробів і матеріалів	на 2-х аркушах

ЗАГАЛЬНІ ВКАЗІВКИ

Технічні рішення прийняті в проєкті відповідають вимогам екологічних, санітарно-гігієнічних, протипожежних та інших діючих норм і правил та забезпечують безпечну експлуатацію споруди при дотриманні передбачених проєктом заходів.

Цей проєкт розроблений на підставі завдання від розділів проєкту марки;-ГП; та зйомки місцевості і відповідно до вимог:

- Правил улаштування електроустановок (ПУЕ);

- ДСТУ Б В.2.5-82-2016 Електробезпека в будівлях і спорудах. Вимоги до захисних заходів від ураження електричним струмом;

Для електроприймачів особливої групи I категорії надійності електропостачання передбачено додаткове живлення від незалежного джерела живлення (ДЕС), що забезпечує електропостачання впродовж не менше 48 годин поспіль. Включення виконується за допомогою АВР, яке йде комплектно з ДЕС

Проєктом передбачено встановлення дизель-генератора з вбудованим паливним баком. В щитовій встановити резонансний фільтр та АВР ДЕС (комплектна поставка з ДЕС)

Щити аварійного освітлення та щити живлення системи зв'язку та оповіщення живляться від АВР ДЕС, що забезпечує електропостачання впродовж не менше 48 годин поспіль.

Підключити контрольний кабель, та кабель живлення власних потреб до колодки за схемою підключення (в паспорті дизель-генератора).

Проєктом передбачено заземлення дизельгенераторної установки.

Проєктом передбачено будівництво кабельних ліній (КЛ).

Прокладку кабелю в траншеї виконувати відповідно до ПУЕ.

Кабелі обрані по тривало допустимому навантаженню і перевірені на втрату напруги.

Взам. інв. №
Підпис і дата
Інв. № оригін.

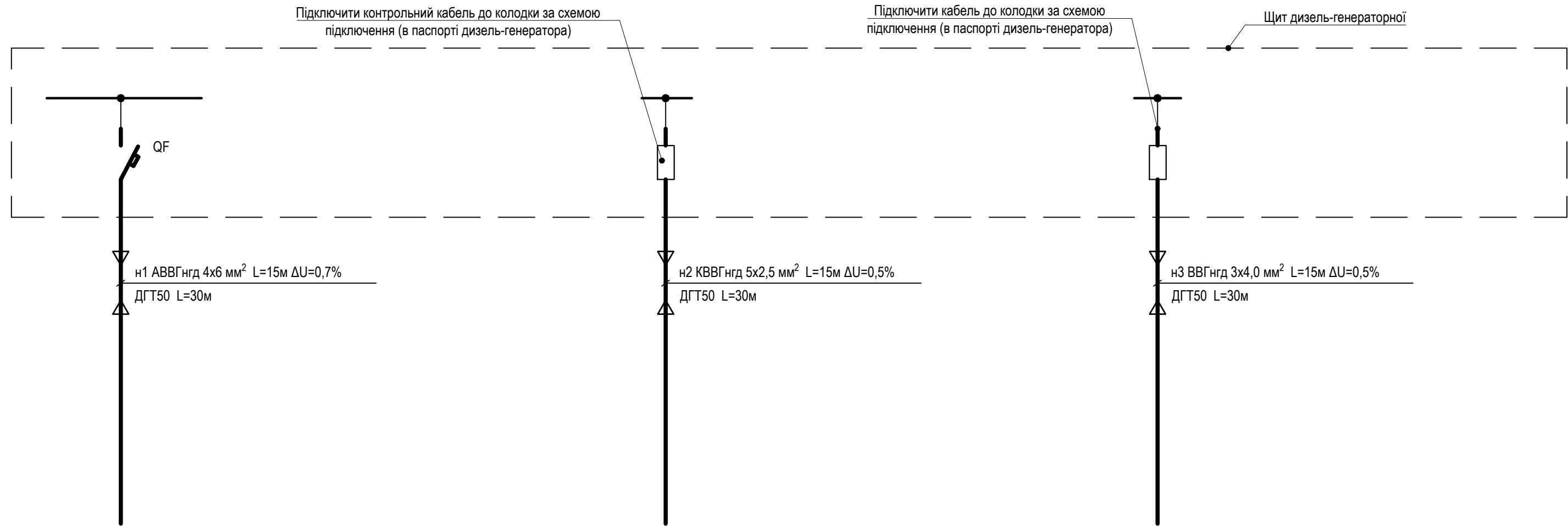
Робочий проєкт виконано відповідно до діючих норм, правил, інструкцій, стандартів і забезпечує безпечну експлуатацію будівлі при дотриманні передбачених проєктом заходів, а також норм і правил експлуатації.

Головний інженер проєкту

Китай Я.С.

				Прив'язаний	МГП 008.25	КП "Градпроект" ММР 30
Директор	Сергєєва			Нове будівництво споруди подвійного призначення (СПП) з захисними властивостями протирадіаційного укриття (ПРУ) для Запорізького багатопрофільного ліцею №99 Запорізької міської ради Запорізької області за адресою: вул. Героїв 93-ї бригади, б. 13-А, м. Запоріжжя, Запорізька область		Аркушів
ГАП	Шестопалова					
Інв. №						

						24-4139-ЕП.ДГ			
						«Нове будівництво споруди подвійного призначення (з захисними властивостями протирадіаційного укриття) місткістю 500 осіб навчального закладу загальної середньої освіти» Проєкт повторного використання			
Ізм.	Кіл.	Аркуш	Недок.	Підпис	Дата	Протирадіаційне укриття Дизель-генератор	Стадія	Аркуш	Аркушів
ГП		Китай			02.2024		РП	1	7
Н. контр.		Крючков			02.2024				
Перевірив		Китай			02.2024				
Розробив		Китай			02.2024	Загальні дані	ФОП КИТАЙ Я.С.		



Шафа ВРП див. проект 24-4139-ЕТР,
розташований в електрощитовій
Адміністративного корпусу
Pp=16 кВт
Ip=25 А

Контрольний кабель на включення дизель-генератора

Живлення власних потреб дизель-генератора

Спосіб прокладки кабелю:
ДГТ - двостінна гофротруба з прокладкою в траншеї

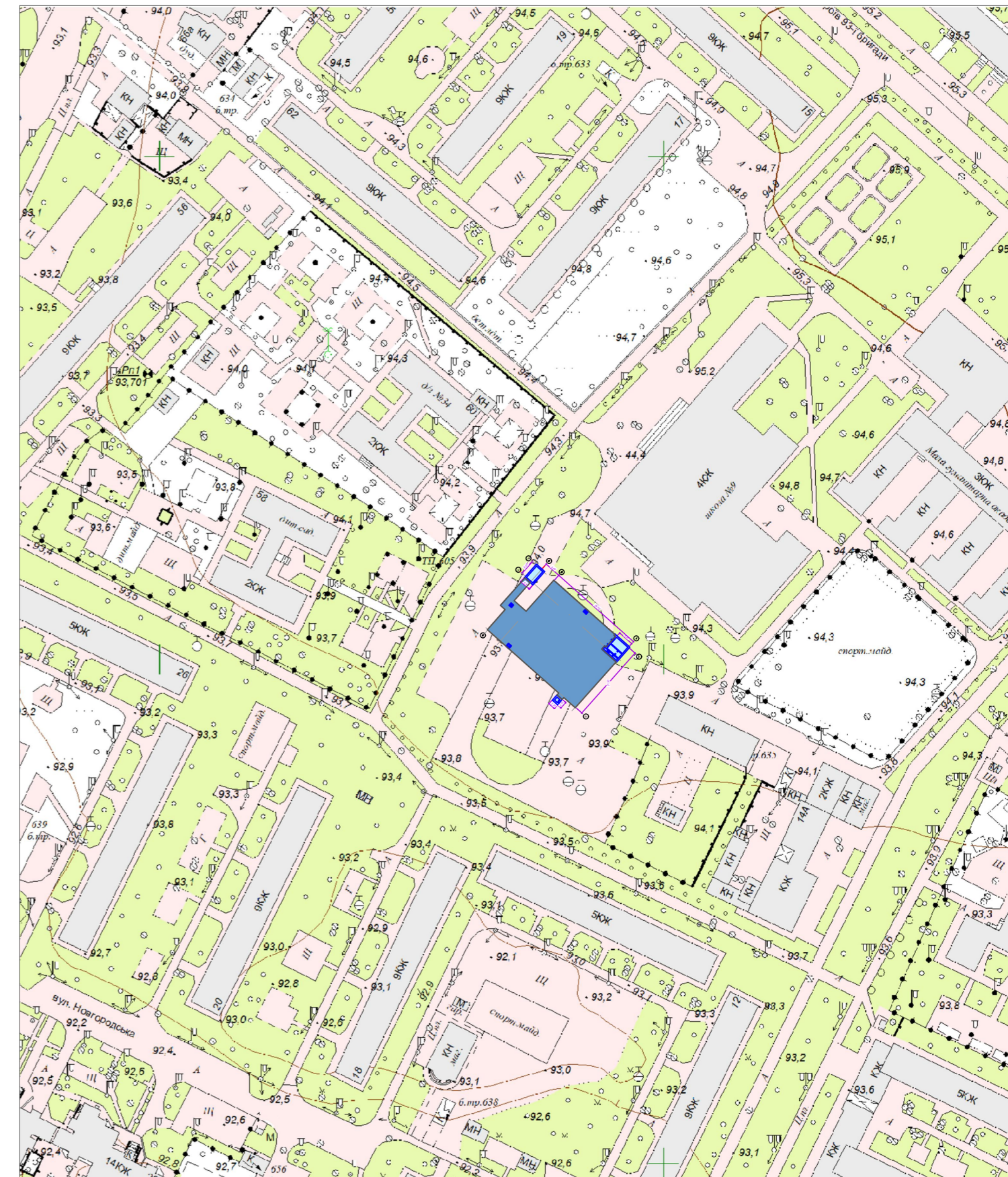
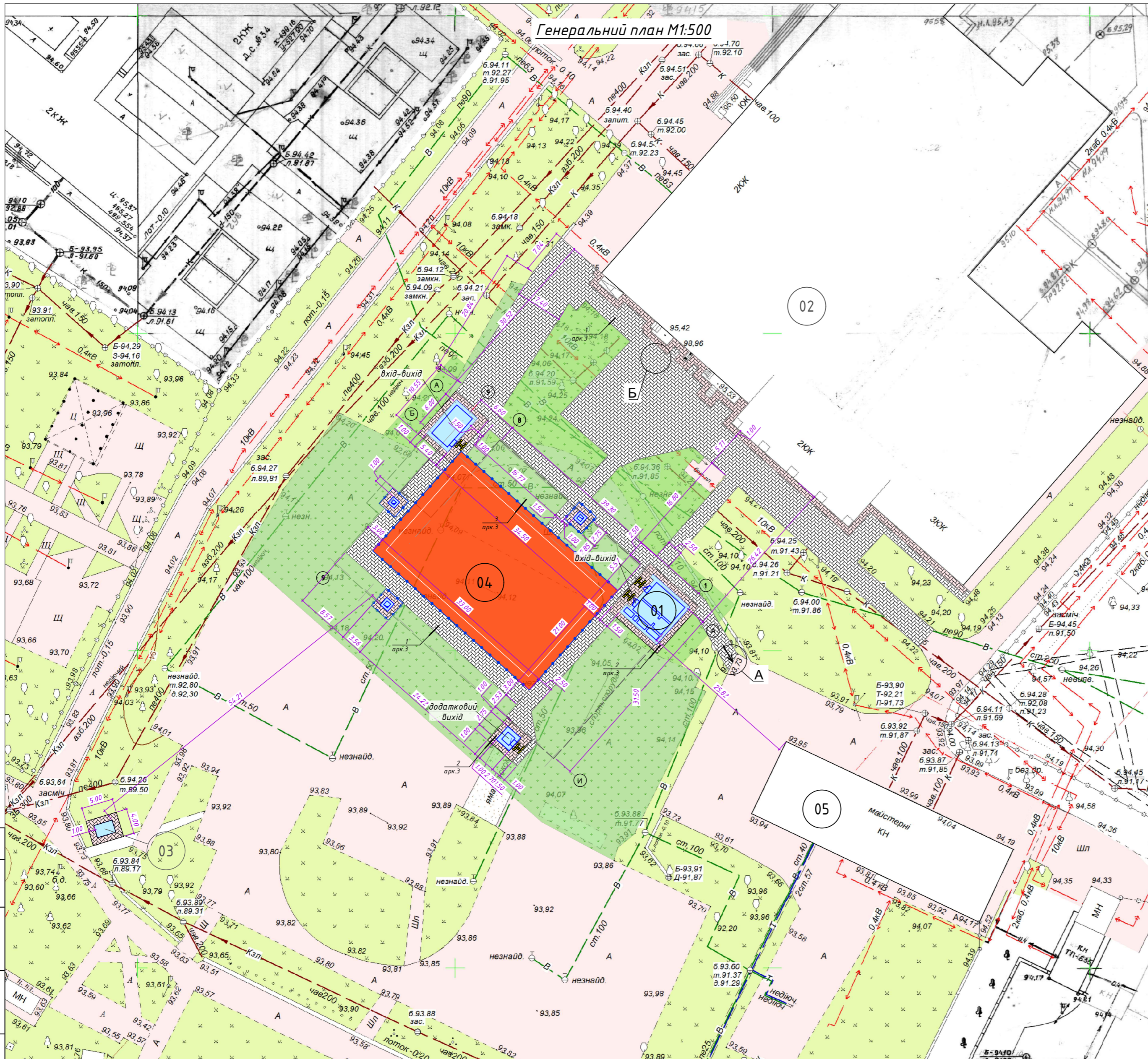
Прив'язаний		МГП 008.25	
Директор	Сергєєва		
Г.А.П.	Шестопалова		
Інв. №			

						24-4139-ЕП.ДГ			
						«Нове будівництво споруди подвійного призначення (з захисними властивостями протирадіаційного укриття) місткістю 500 осіб навчального закладу загальної середньої освіти» Проект повторного використання			
Ізм.	Кіл.	Аркуш	Недок.	Підпис	Дата	Противірадіаційне укриття Дизель-генератор	Стадія	Аркуш	Аркушів
Г.П.		Китай			02.2024		РП	2	
Н. контр.		Крючков			02.2024				
Перевірив		Китай			02.2024				
Розробив		Китай			02.2024	Однолінійна електрична принципова схема живлення	ФОП КИТАЙ Я.С.		

Інв. № оригін.	
Підпис і дата	
Взам. інв. №	

Генеральний план М1:500

Ситуаційний план М1:2000



Експлікація будівель та споруд

Поз.	Найменування	Кільк	Площа, м2	Примітка
01	Споруда подвійного призначення	1		Проектоване
02	Запорізький багатoproфільний ліцей №99	1		Існуюче
03	Дизель-генератор	1		Проектоване
04	Спортивний майданчик	1		Проектований
05	Майстерня	1		Існуюче

- Надземні частини проектованої СПП знаходяться поза межами зони обвалу конструкцій існуючих споруд.
- Цей аркуш див. з арк.

УМОВНІ ПОЗНАЧЕННЯ

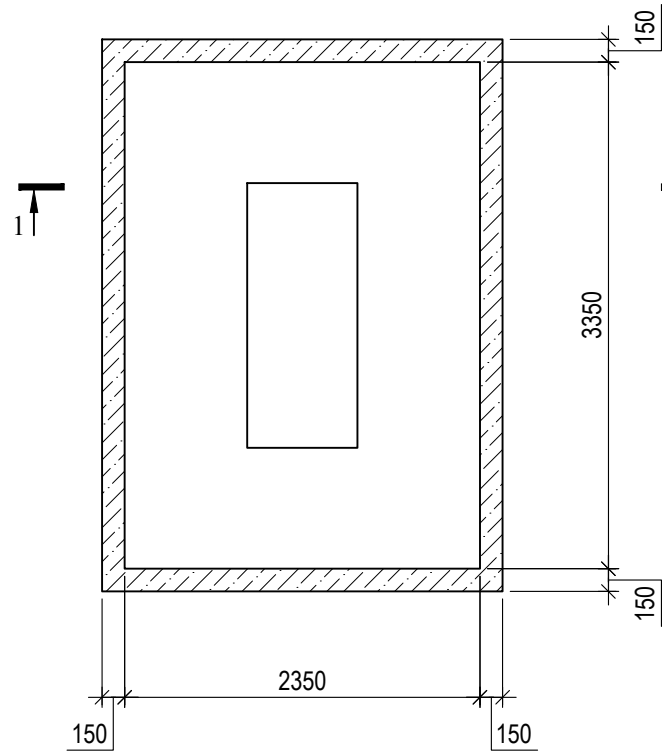
	- існуюча забудова		- проектоване покриття доріжок з ФЕМ (Тип 1)		- водопровідна мережа
	- проектовані надземні споруди (входи-виходи)		- проектоване спортивне покриття (Тип 3)		- каналізаційна мережа
	- контур підземної споруди		- тактильна плитка		- тепла мережа
	- існуюче покриття		- газон		- електромережі
	- проектоване покриття відмовки з ФЕМ (Тип 2)		- проектований металевий паркан		

МІПІ 008.25/Г7									
Нове будівництво споруди подвійного призначення (СПП) з захисними властивостями протирадіаційного укриття (ПРУ) для Запорізького багатoproфільного ліцею №99 Запорізької міської ради Запорізької області за адресою: вул. Героїв 93-ї бригади, в. 13-А, м. Запоріжжя, Запорізька область									
Зм.	Кіл.ч.	Арк.	№ док.	Підп.	Дата	СПП з захисними властивостями ПРУ Запорізького багатoproфільного ліцею №99	Стадія	Арк.	Аркуші
Директор	Сергєєва						РП	2	
ГАП	Шестопадова								
Виконав	Шестопадова					Генеральний план М1:500. Ситуаційний план М1:2000	КП "Градпроект" ММР 30		

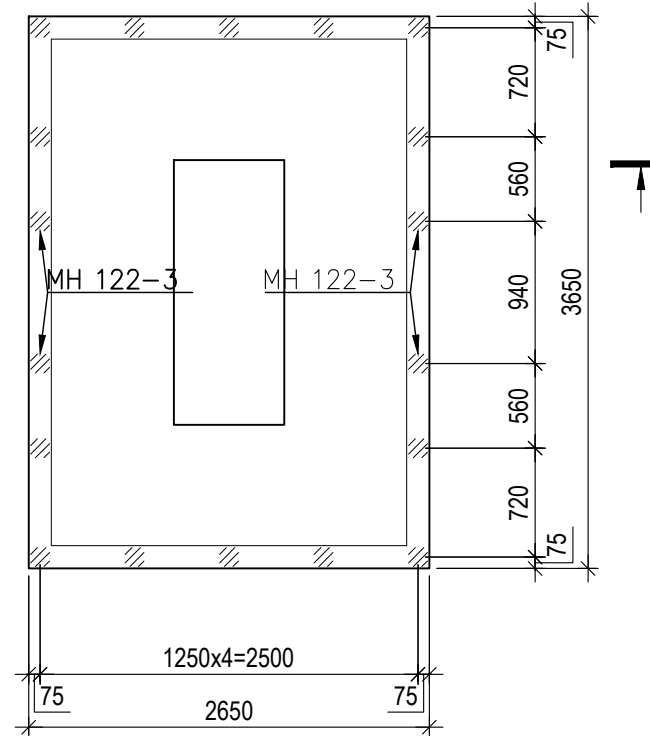
Специфікація до схеми розташування

Марка поз.	Позначення	Найменування	Кіл.	Маса од. кг	Примітки
		Фундамент дизельного генер.			
		Деталі			
1	ДСТУ 3760:2019	Ø12 А400С L=3950м.п.	33	3.51	115.83 кг
2	ДСТУ 3760:2019	Ø12 А400С L=4950	27	4.40	118.8 кг
3	ДСТУ 3760:2019	Ø8 А240С L=400	225	0.16	36.00 кг
4	ДСТУ 3760:2019	Ø8 А240С L=670	221	0.27	59.67 кг
		Матеріали			
		Бетон класу С16/20	1.9	м3	
		Бетон класу С8/10	0.3	м3	

Фундамент дизельного генератору.
Схема стрічкових фундаментів.



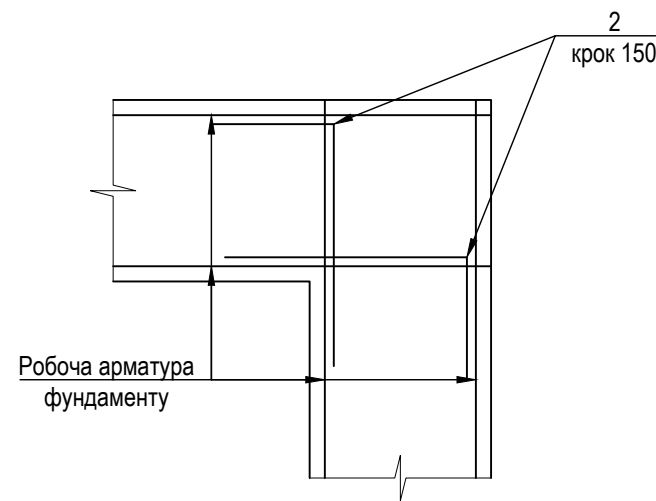
Фундамент дизельного генератору.
Схема плитної частини.



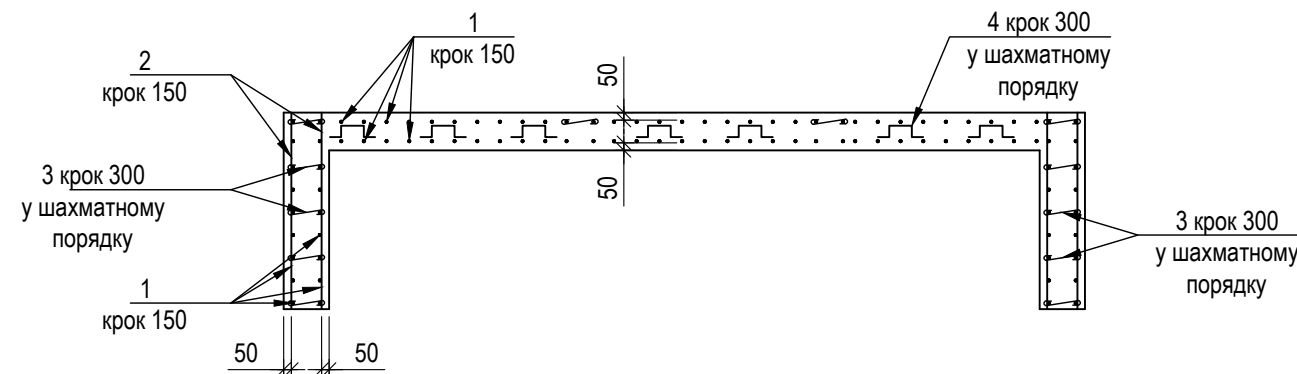
Відомість деталей

Поз.	Найменування
2	600
3	400
4	250 110 110 100 100

Деталь армування кутів



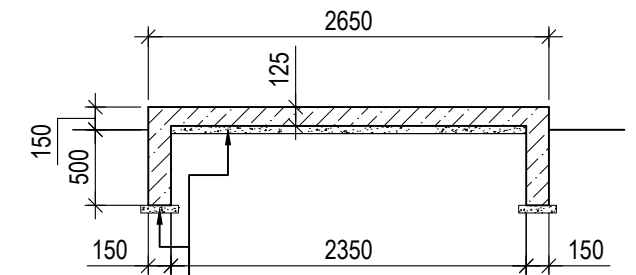
Розріз 1-1 (армування)



Виготовити

Марка ел-та	Серія	Кільк. шт.	Вага, кг	
			од.	заг.
МН 122-3	1.400-15 вип.1	18	4.50	81.0

Розріз 1-1 (опалубка)



Підготовка С8/10 Δ100мм
Ущільнений ґрунт

Прив'язаний		МПП 008.25	
Директор	Сергєєва		
ГАП	Шестопалова		
Інв. №			

- Загальні дані дивись лист 1.
- Перед виконанням робіт по влаштуванню фундаменту виконати ущільнення ґрунтів при оптимальній вологості 0.15 дол.од, безпосередньо під подошвою фундаменту й плити до щільності 1,7 т/м3
- Вертикальна гідроізоляція - обмазка гарячим бітумом за два рази. (всі бетонні поверхні, які прилягають до ґрунту)
- При виконанні робіт вжити заходів щодо забезпечення цілісності й схоронності існуючих споруд і комунікацій, що знаходяться в зоні будівництва.

24-4139-ЕП.ДГ

«Нове будівництво споруди подвійного призначення (з захисними властивостями протирадіаційного укриття) місткістю 500 осіб навчального закладу загальної середньої освіти» Проект повторного використання

Ізм.	Кіл.	Аркуш	Недок.	Підпис	Дата	Противірадіаційне укриття Дизель-генератор	Стадія	Аркуш	Аркушів
								РП	5
ГІП	Китай				02.2024	Фундамент дизельного генератору	ФОП КИТАЙ Я.С.		
Н. контр.	Крючков				02.2024				
Перевірив	Китай				02.2024				
Розробив	Китай				02.2024				

Інв. № подл. | Подпис и дата | Взам. инв. №

Технічна специфікація сталі, т

Марка сталі ГОСТ, ТУ	Найменування групи профілей	Профіль	Вага металу за елементами конструкцій		Загальна вага
			Навіс		
С255 ДСТУ 8539:2015	Швелер сталевий гарячекатаний ДСТУ 3436-96	[16	0.52		0.52
	Квадратні труби ДСТУ Б В.2.6-8-95	120x6	1.50		1.50
		60x3	0.21		0.21
	Сталь листова ДСТУ 8540:2015	-t=6	0.01		0.01
Сталь оцинкована ДСТУ 8802:2018	ДСТУ 8802:2018 Профілі сталеві листові гнуті з трапецієвидними гофрами	H57-750-0.8	0.10		0.10
Разом			2.34		2.34
4% наплавленого металу			0.26		0.26
Всього			2.60		2.60

Схема стійок навісу.

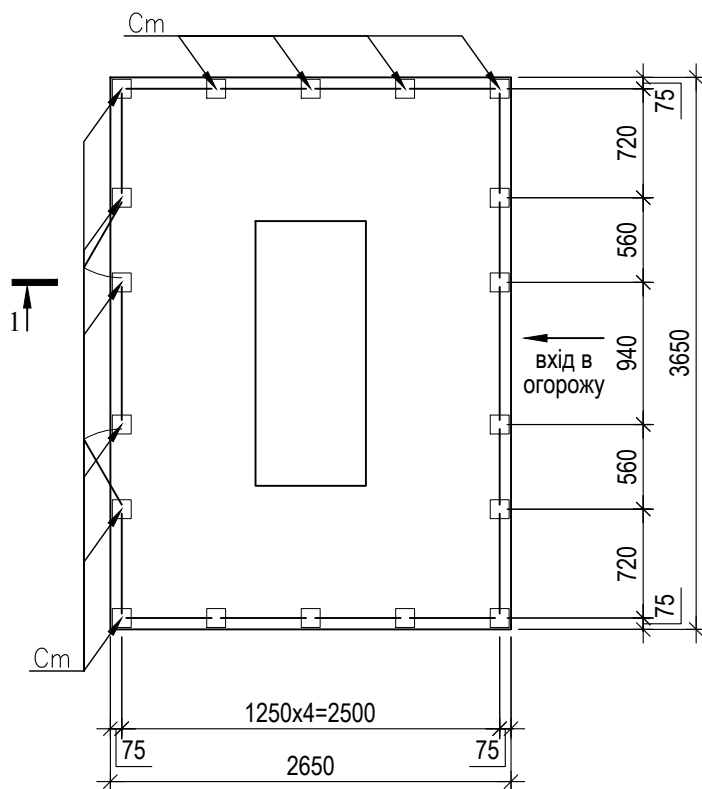
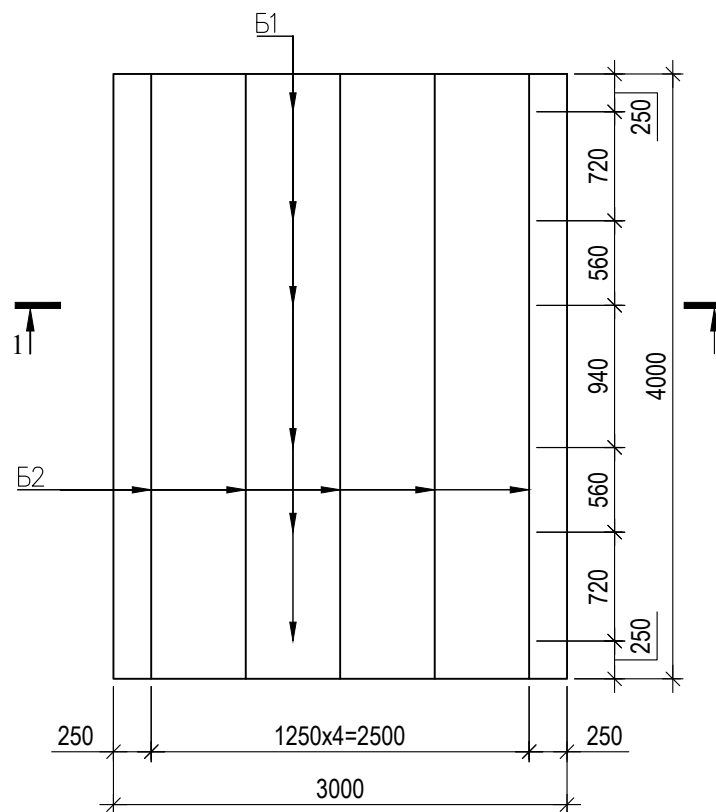
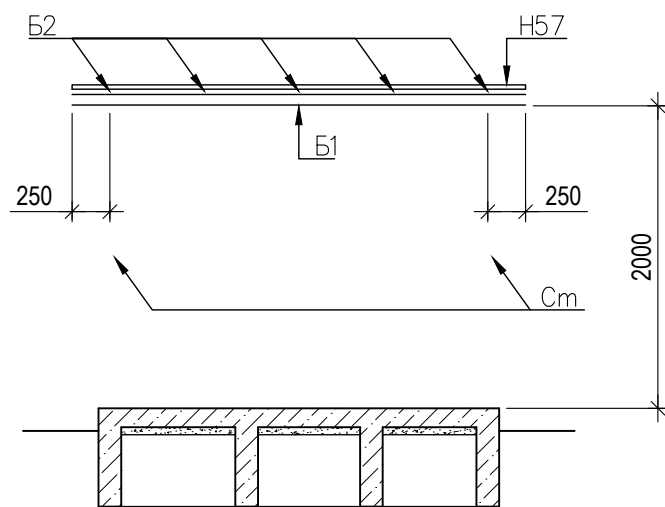


Схема елементів навісу.



Розріз 1-1



Відомість елементів

Марка ел-та	Переріз			Опорні зусилля			Група	Марка металу	Примітки
	Ескіз	Поз.	Склад	М, тм	N, т	Q, т			
Ст		1	120x6	-	-	-	Б	С245	
Б1		1	[16	-	-	-	Б	С245	
Б2		1	60x3	-	-	-	Б	С245	

- Загальні вказівки дивись на листі 1.
- Зварювання вести електродами Е42 по ГОСТ 9467-85, висоту шва прийняти за найменшою товщині зварюваних елементів.
- Виготовлення металоконструкцій виконувати в повній відповідності з вказівками ДБН В.2.6-198: 2014 "Сталеві конструкції", та СНиП 3.03.01-87 "Несучі та огорожувальні конструкції" та ДСТУ Б В.2.6-74:2008. Мінімальні зусилля для закріплення елементів 5тс.
- При виготовленні конструкцій слід дотримуватись вимог ДБН В.2.6-198:2014
- Усі металоконструкції забарвити емаллю ПФ 1189 по ТУ6-10-1710-79 за два рази по ґрунтуванню.

Прив'язаний		МТП 008.25	
Директор	Сергєєва		
ГАП	Шестопалова		
Інв. №			

						24-4139-ЕП.ДГ		
						«Нове будівництво споруди подвійного призначення (з захисними властивостями протирадіаційного укриття) місткістю 500 осіб навчального закладу загальної середньої освіти» Проект повторного використання		
Ізм.	Кіл.	Аркуш	Недок.	Підпис	Дата			
					02.2024	Противірадіаційне укриття Дизель-генератор		
					02.2024			
					02.2024	Конструкція навісу		
					02.2024			
						Стадія	Аркуш	Аркушів
						РП	6	
						ФОП КИТАЙ Я.С.		

Інв. № подл. | Погнись і дата | Взам. інв. №

Позиція	Найменування і технічна характеристика	Тип, марка, позначення документа, опитувального листа	Код обладнання, виробу, матеріалу	Завод-виробник	Одиниця виміру	Кількість	Маса одиниці, кг	Примітка
1	2	3	4	5	6	7	8	9
	<u>Обладнання</u>							
	Дизель-генератор з АВР в кожусі, IP23, 380В, (16 кВт) у складі% двигун PERKINS в шумоізоляційному кожусі з вбудованим автоматичним насосом	COELMO PDT44Aa		ТОВ "ВІНГС-Т" тел.: +38095 3589140	шт.	1		
	- двигун PERKINS в шумоізоляційному кожусі							
	- паливний бак 240 літрів							
	- АВР							
	<u>Кабельно-провідникова продукція</u>							
	Кабель силовий з алюмінієвими ТПЖ, з ізоляцією з ПВХ пластикату зниженої пожежонебезпечності, з зовнішньою оболонкою з ПВХ пластикату зниженої пожежонебезпечності, 4x6 мм ²	АВВГнгд-1 ТУ У 31.3-00214534-018-2003		ПАТ «Завод«Південкабель», або аналог	м	47		
	Кабель контрольний з мідними ТПЖ, з ізоляцією з ПВХ пластикату зниженої пожежонебезпечності, з зовнішньою оболонкою з ПВХ пластикату зниженої пожежонебезпечності, 5x2,5 мм ²	КВВГнгд ТУ У 31.3-00214534-018-2003		ПАТ «Завод«Південкабель», або аналог	м	47		
	Кабель силовий з мідними ТПЖ, з ізоляцією з ПВХ пластикату зниженої пожежонебезпечності, з зовнішньою оболонкою з ПВХ пластикату зниженої пожежонебезпечності, 3x4,0 мм ²	ВВГнгд-1 ТУ У 31.3-00214534-018-2003		ПАТ «Завод«Південкабель», або аналог	м	47		
	<u>Електромонтажні вироби для зовнішніх мереж</u>							
	Труба гнучка двостінна електротехнічна з поліетилену Ø50			121950	«ДКС Україна»	м	90	
	Стрічка сигнальна "Обережно кабель"	Л-250			Торгова мережа	м	60	
	<u>Матеріали для заземлення будівлі</u>							
	Шпилька заземлення 20 мм ST FT 1,5m FT (40-60 мкм)	5000750		ОБО Беттерманн Україна	шт.	12		
	Насадка нижня ВР 20 мм чавун FT (40-60 мкм)	3041212		ОБО Беттерманн Україна	шт.	4		
	Насадка для забивання кувалдою ОМEX 20 сталь	3042200		ОБО Беттерманн Україна	шт.	1		
	З'єднувач Rd8-10 до шпильки заземлення. ОМEX D=20 мм FT FT (40-60 мкм)	5001641		ОБО Беттерманн Україна	шт.	4		
	Антикорозійний бандаж пластичний 50 мм, 10 м	2360055		ОБО Беттерманн Україна	шт.	1		
	Провід плаский, 30x3,5 мм, 30 м бухта, 70 мкм FT (40-60 мкм)	5019345		ОБО Беттерманн Україна	м	30		в траншеї відкрито

Взам. інв. №
Підпис і дата
Інв. № оригін.

Прив'язаний		МГП 008.25
Директор	Сергєєва	
ГАП	Шестопалова	
Інв. №		

24-4139-ЕП.ДГ.С											
«Нове будівництво споруди подвійного призначення (з захисними властивостями протирадіаційного укриття) місткістю 500 осіб навчального закладу загальної середньої освіти» Проект повторного використання											
Ізм.	Кіл.	Аркуш	Недок.	Підпис	Дата						
					02.2024						
					02.2024						
					02.2024						
					02.2024						
				Противірадіаційне укриття Дизель-генератор	<table border="1"> <tr> <td>Стадія</td> <td>Аркуш</td> <td>Аркушів</td> </tr> <tr> <td>РП</td> <td align="center">1</td> <td align="center">2</td> </tr> </table>	Стадія	Аркуш	Аркушів	РП	1	2
Стадія	Аркуш	Аркушів									
РП	1	2									
				Специфікація обладнання, виробів і матеріалів	ФОП КИТАЙ Я.С.						

Позиція	Найменування і технічна характеристика	Тип, марка, позначення документа, опитувального листа	Код обладнання, виробу, матеріалу	Завод-виробник	Одиниця виміру	Кількість	Маса одиниці, кг	Примітка
1	2	3	4	5	6	7	8	9
	Шина вирівнювання потенціалів стандартна	5015 01 4 тип 1808		ОБО Беттерманн Україна	шт.	1		
	<u>Матеріали</u>							
	Пісок для будівельних робіт, невеликий	ДСТУ Б В.2.7-32-95		Торгова мережа	м³	3,6		
	Піна водостійка 750 мл			Торгова мережа	шт.	1		
	<u>Будівельні роботи прокладка кабельних ліній</u>							
	Риття траншеї в ґрунті II категорії вручну				м³	10,8		30 м траншеї Т-3
	Зворотне засипання траншеї звичайним ґрунтом				м³	7,2		
	Зворотне засипання траншеї піском				м³	3,6		
	<u>Будівельні роботи для контуру заземлення</u>							
	Риття траншеї в ґрунті II категорії вручну				м³	3,8		
	Зворотне засипання траншеї звичайним ґрунтом				м³	3,8		
	Забивання вертикальних електродів				м	18		

Взам. инв. №
Подпись и дата
Инв. № подл.

Прив'язаний		МГП 008.25	
Директор	Сергєєва		
ГАП	Шестопалова		
Инв. №			

Изм.	Кол.	Лист	№ док.	Подпись	Дата

24-4139-ЕП.ДГ.С